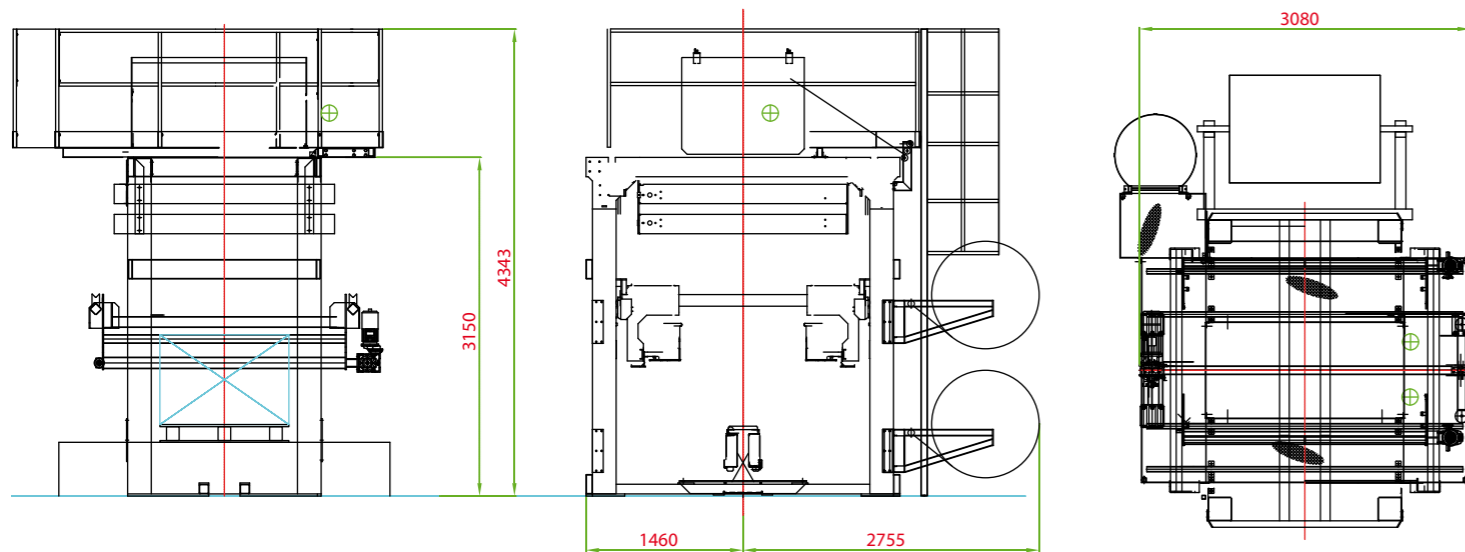


Incappucciatore BOCEDI mod. FB 2000

Stretch Hooder BOCEDI mod. FB 2000



INCAPPUCCIATORE FB 2000
STRETCH HOOD FOR BAGS



Velocità operativa Operating speed	Dimensioni ed altezza pallet Pallet dimensions and height	Peso max pallet Max pallet weight	Potenza installata Rated power	Spessore film stretch hood Stretch hood film thickness
più di more than 180 p/h	Secondo specifica cliente According to customer's specifications	2000 kg	12 kw	50-200 micron



L'azienda Bocedi vanta più di 40 anni di esperienza nella progettazione e costruzioni di impianti di imballaggio di fine linea. Per scoprire di più su Bocedi, vi invitiamo a visitare il nostro sito internet www.bocedisrl.com

Firm Bocedi boasts more than 40 years of experience in the design and construction of packing systems for end of line. For further information about Bocedi, we invite you to visit our web site www.bocedisrl.com



OFFICINA BOCEDI S.r.l. VIA R. GUTTUSO 2/A - 42019 SCANDIANO (RE) ITALY
TEL. +39 0522.76.70.25 FAX. +39 0522.98.19.83
Web site: www.bocedisrl.com - e-mail: info@bocedisrl.com

SISTEMI DI CONFEZIONAMENTO PALLET
SYSTEMS FOR PALLET PACKAGING

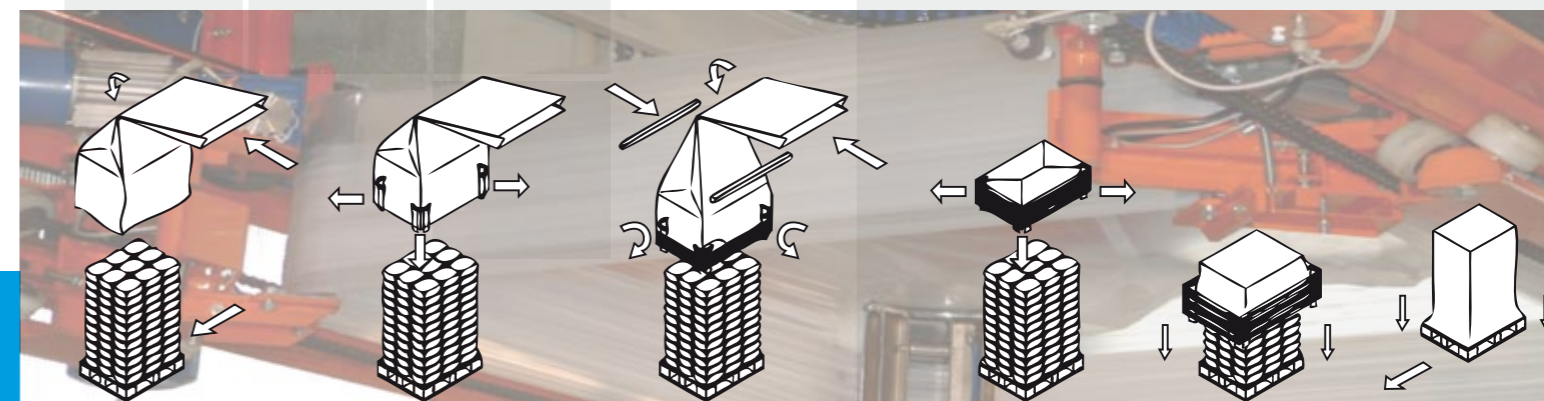
INCAPPUCCIAMENTO A FREDDO COLD STRETCH HOODING

TECNOLOGIA STRETCH HOOD ADATTA AL VOSTRO PRODOTTO STRETCH HOOD TECHNOLOGY FITS YOUR PRODUCT



L'incappucciatore BOCEDI è in grado di creare un cappuccio elastico su misura del pallet e di confezionarlo ermeticamente, sfruttando le caratteristiche di resistenza ed elasticità del materiale stretch hood (film plastico coestruso fornito sottoforma di bobine tubolari).

BOCEDI stretch hooder makes elastic hoods that feet and hood perfectly the palletized goods on pallet. The machine exploits the elastic features of stretch hood film (reels of coextruded tubular plastic film).



INCAPPUCCIATORE PER PALLET CON FILM TUBOLARE ESTENSIBILE STRETCH TUBULAR FILM HOODER